




Image may differ from product. See technical specification for details.

KMF 19

Lock nut with metric thread, with three locking screws

KMF lock nuts with integral locking screws are designed to locate radial bearings axially on a shaft. They reduce the cost of the shaft as no keyway is required. Installation with three integral set screws is quick and easy and no separate locking device is necessary.

- No keyway required
- Simple and robust locking for intended applications
- Reusable
- Cost-effective
- Equipped with visual marks for the use of tightening angles

Zeptat se AI 

Přehled

Rozměry

Označení závitu	M95x2
Průměr díry	95 mm
Vnější průměr	125 mm
Šířka	18 mm

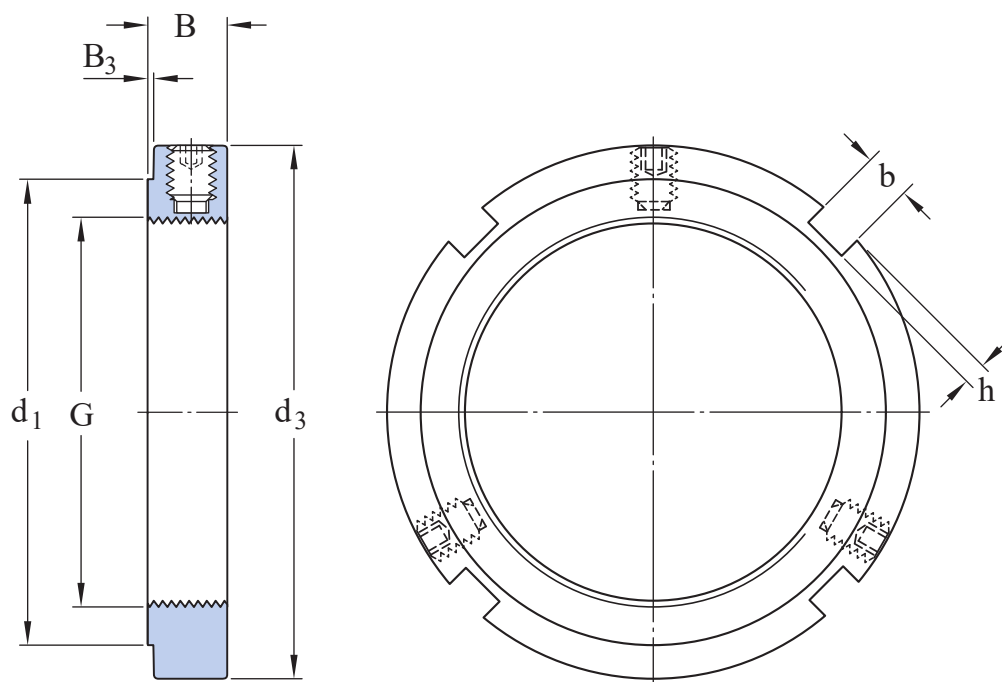
Vlastnosti

Pojistné zařízení	Součástí pojistné matice
Hydraulická matice pro montáž	Ne
Příslušný montážní nástroj	HN 18-20

Logistika

Čistá hmotnost výrobku	0.71 kg
Kód eClass	23-11-07-05
Kód UNSPSC	31163218

Technické údaje



Rozměry

G	M95x2	Závit
d ₃	125 mm	Vnější průměr
B	18 mm	Šířka
d ₁	113 mm	Průměr čela opěrné strany
B ₃	2 mm	Přesazení opěrné plochy
b	10 mm	Šířka pojistné drážky
h	4 mm	Hloubka pojistné drážky

Data výpočtu

Axiální statická únosnost	236 kN
---------------------------	--------

Informace pro montáž

Odpovídající montážní klíč	HN 18-20
Velikost stavěcího šroubu	M8
Doporučený utahovací moment stavěcího šroubu	18 N·m

Kompatibilní výrobky

Doporučený nástroj

Adjustable hook spanner	HNA 14-24
-------------------------	---------------------------

Hook spanner	HN 18-20
Hook spanner for use inside split plummer (pillow) block housings	HN 19/SNL
Nástrčné klíče na pojistné matice	TMFS 19



Podmínky použití